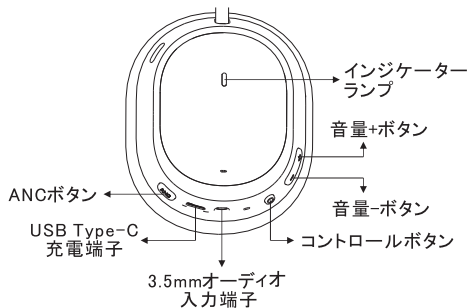


本体と付属品

- ① ヘッドホン(EH13本体)*1個 ② USB A to Type-C充電ケーブル*1本
③ 3.5mmオーディオ入力ケーブル*1本 ④ クイックスタートガイド(本書)*1冊

各部の機能と外観



注: 画像はイメージです。実際のデザインは実物に準じます。

コントロール ボタン	電源 オン/オフ	電源オン:2秒長押し 電源オフ:5秒長押し
	音楽再生	再生/一時停止: 1回短押し
	通話	応答: ボタンを1回短押しする(着信時) 着信拒否: ボタンを2秒間長押しする(着信時) 電話を切る: ボタンを2秒間長押しする(通話中) 通話切替: ボタンを2回短押しする(通話中)
	ペアリング モード	ペアリング: 電源オフの状態ボタンを5秒間 長押しする。途中で電源がオンになるが 押し続けることでペアリングモードに移行 ※既に機器とのペアリング登録が 完了している場合、電源をオンにすることで 登録機器との再接続を試みるモードに移行
	音声 アシスタント	コントロールボタンを2回短押しして 音声アシスタント機能を起動

ANCボタン	ANC Onモード/ 透過モード/ ANC OFFモード	1回短押ししてモード切り替え
--------	------------------------------------	----------------

+ボタン	音量アップ	1回短押し
	次の曲	2秒長押し
-ボタン	音量ダウン	1回短押し
	前の曲	2秒長押し
ペアリング解除		+と-ボタンを同時に5秒長押し

RGBライト 表示説明	赤青点滅	ペアリングモード待機状態
	白点滅	電源オン/オフ表示
	赤常時点灯	充電中
	緑常時点灯	充電完了
	紫点灯	3.5mm入力状態

Bluetooth コーデック 表示	白点灯	LDAC
	水色点灯	AAC
	青点灯	SBC

ヘッドホンの充電

USB A to Type-CケーブルをヘッドホンのType-Cポートに接続し、もう一端を適切な電源に接続してください。

マルチペアリング接続機能

EH13に対して、既に1台目のデバイスがペアリングされている状態でBluetooth接続を解除してください。再度、EH13をペアリングモードにし、2台目のデバイスで「FIIO EH13」を手動で検索してペアリングを完了してください。接続成功后、再度1台目のデバイスをBluetooth接続することでマルチペアリングでの利用が可能です。

注: その他の機能やOTAアップデートについては、アプリストアでFIIO controlをダウンロードしてご利用ください。

注意事項

- 長時間、大音量でヘッドホンを使用すると、聴力に影響を与える可能性があります。
- 充電時は必ず正規メーカー製の充電ケーブルとアダプターを使用してください。
- 製品を長期(3ヶ月以上)使用しない場合は、再使用前に充電してください。
- 製品を極端な低温(0°以下)または高温(45°以上)の環境に置かないでください。
- ヘッドホンの修理や調整は専門資格を持つ技術者にご依頼ください。ご自身で分解・修理を行うと、発火や製品の完全な破損につながる可能性があります。
- 液体との直接接触を避けてください。
- 本製品にはバッテリーが含まれています。ご自分で分解や改造をしないでください。使用済みバッテリーを一般ごみとして捨てず、地域の規定に従って本製品と使用済みバッテリーを処分してください。

注: 製品は継続的に改善するため、仕様やデザインは、予告なく変更される場合があります。

QRコードからアクセス:

EH13はFIIO Control APPに対応しています。ぜひQRコードをスキャンしてAPPをダウンロードし、より多彩な機能をご体験ください。



★偽造防止コード確認方法

※箱にある銀色のスクラッチを削り、偽造防止コードを得てください
公式ウェブサイト<http://www.fio.com>にログインし、ページの右下にある「Check Authenticity」をクリックしてください。
その後、コードを入力し、「Check」をクリックしてセキュリティ検証を完了してください。

※検証結果

- A: お問い合わせいただいた製品は正規品です!
広州飛傲電子科技有限公司が生産製造しました。
ご購入ありがとうございます!
- B: この製品の番号では確認ができません。